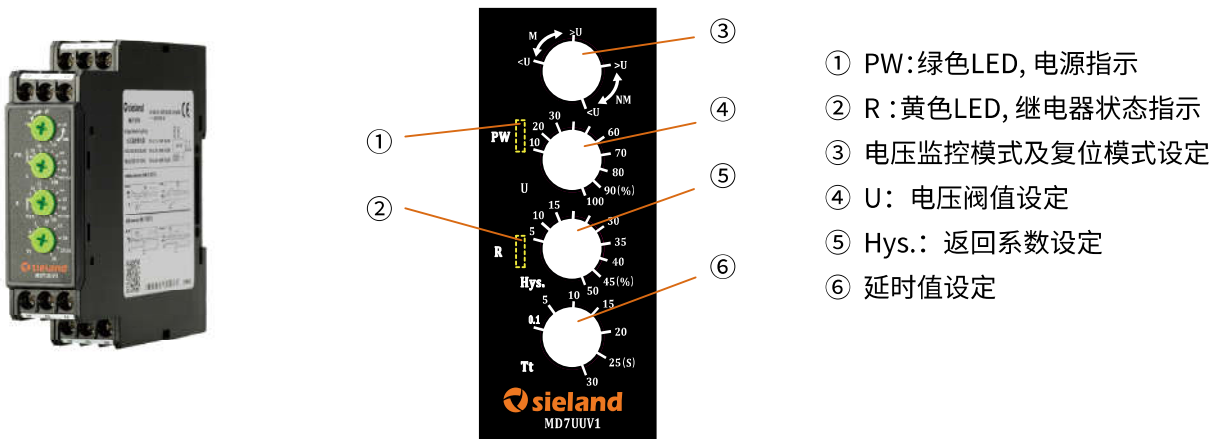


MD7UUV1 电压监控继电器 规格书



产品特性:

- 工作电压: 24 - 240V AC/DC
- 3路电压监控通道: **V1-C: 0.05V - 0.5V V2-C: 0.3V - 3V V3-C: 0.5V - 5V AC/DC**
- 复位模式可以在面板设定, M: with memory 手动复位, NM: without memory 自动复位
- 延时模式: Off Delay

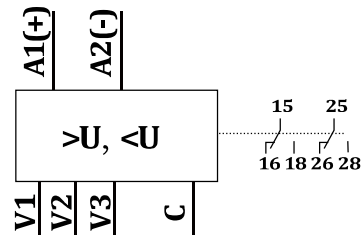
技术数据:

工作电压:	24 - 240V AC/DC
电压阈值设定:	10 - 100% (V1/V2/V3 - C)
返回系数设定:	5 - 50% (电压阈值)
延时设定:	0.1s - 30s
继电器输出:	2组 c/o 转换触点
重复精度:	±0.5%
温度漂移误差:	±0.05%/°C
电压漂移误差:	±1%/V
最大开关电流:	8A/250VAC
电气寿命:	10 ⁵ 次开关周期
机械寿命:	10 ⁷ 次开关周期
保护等级:	IP50/IP20
工作温度:	-40°C...60°C
贮存温度:	-40°C...85°C
外形尺寸:	22.5*92*100mm
安装方式:	35mm DIN标准导轨
产品标准:	IEC60255-1、GB14048.5

MD7UUV1 接线图和功能图

接线图

T: 0.1-30s
A1- A2: 24-240V AC/DC, 50/60Hz
 — 8A 250V AC

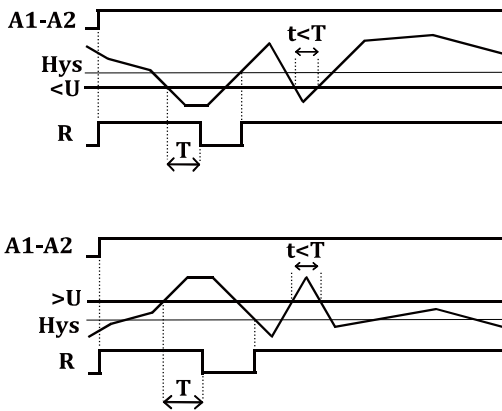


注意:

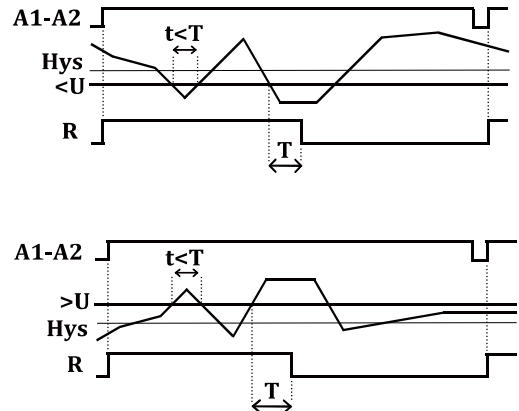
- A1-A2 接直流电压时，A1必须接正极，A2接负极
- 3路电压监控通道：**V1-C: 0.05V - 0.5V** **V2-C: 0.3V - 3V** **V3-C: 0.5V - 5V AC/DC**，根据实际电压大小选择其中一路

功能图

自动复位 (NM: without memory)



手动复位 (M: with memory)



- 手动复位：电压故障出现以后继电器触点不能自动复位，只能通过产品断电重启复位

应用实例

■ 过压监控保护

假设有如下设定:

电压监控和复位模式设定: >U, NM (过压监控, 自动复位)
 电压阈值设定: 60%
 返回系数设定: 5%
 延时值设定: 5s

假设选择第3路电压监控通道 V3-C
 根据以上设定可计算:

电压阈值: $5 \times 60\% = 3V$
 返回系数: $3 \times 5\% = 0.15V$
 返回电压: $3 - 0.15 = 2.85V$

结论:

1. 当电压小于3V，电压正常，继电器触点吸合，R灯点亮
2. 当电压大于3V，电压处于过压故障状态，如果过压故障状态在延时时间5s内一直保持，继电器触点断开，R灯熄灭
3. 当电压处于过压故障状态，继电器触点断开以后，如果电压恢复至返回电压2.85V，触点吸合，R灯点亮

■ 欠压监控保护

假设有如下设定:

电压监控和复位模式设定: <U, NM (欠压监控, 自动复位)
 电压阈值设定: 60%
 返回系数设定: 5%
 延时值设定: 5s

假设选择第3路电压监控通道 V3-C
 根据以上设定可计算:

电压阈值: $5 \times 60\% = 3V$
 返回系数: $3 \times 5\% = 0.15V$
 返回电压: $3 + 0.15 = 3.15V$

结论:

1. 当电压大于3V，电压正常，继电器触点吸合，R灯点亮
2. 当电压小于3V，电压处于欠压故障状态，如果欠压故障状态在延时时间5s内一直保持，继电器触点断开，R灯熄灭
3. 当电压处于欠压故障状态，继电器触点断开以后，如果电压恢复至返回电压3.15V，触点吸合，R灯点亮